



**GOODWE**  
YOUR SOLAR ENGINE

# Energie wanneer u die nodig hebt

Oplossingen voor energieopslag  
– residentieel en klein commercieel

# 1. Hybride oplossingen

## ✓ Geïntegreerde elektriciteitsnet- en back-upfunctie

## ✓ Speciaal ontworpen voor nieuw geïnstalleerde systemen

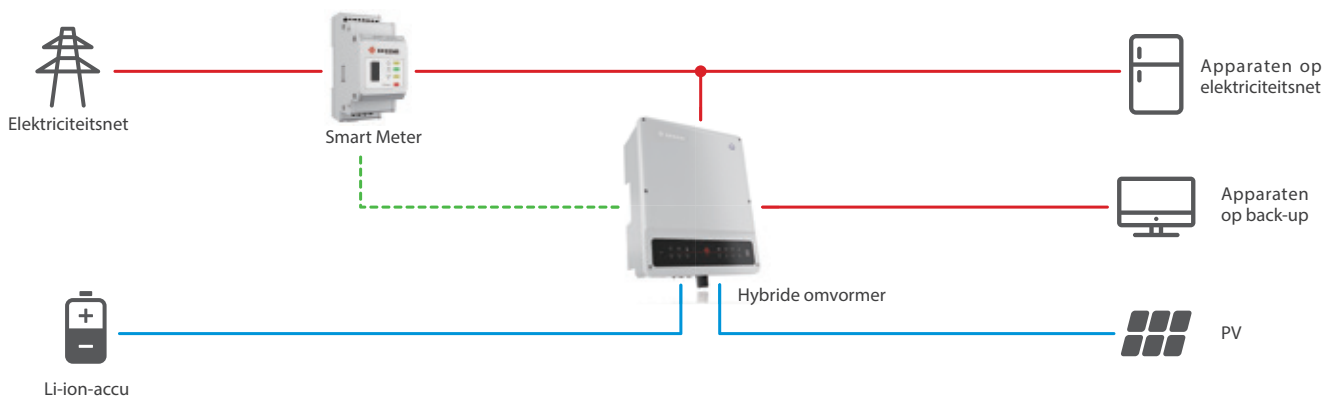
### 1.1 Typische toepassing

- Het eigen verbruik vergroten: Gedurende de dag wordt de elektriciteit van de PV-reeks gebruikt om het eigen verbruik te optimaliseren. Met het overschot aan energie worden de accu's opgeladen waarmee de aangesloten apparaten 's nachts van stroom worden voorzien. Door gebruik te maken van opslag kan het eigen verbruik maar liefst 95% bereiken.
- BLaad op buiten de piekuren: Door de tijdstippen voor het opladen en ontladen in te stellen, kan de accu worden opgeladen met de elektriciteit die wordt gegenereerd buiten de piekuren en worden ontladen om tijdens piekuren stroom te leveren aan de aangesloten apparaten (als de stroomnetregelgeving dat toestaat).
- Voor back-ups voor kritieke aangesloten apparaten zorgen: Aangesloten apparaten als koelkasten, routers, lampen, computers en andere kritieke apparaten kunnen aanblijven bij een stroomstoring op het elektriciteitsnet als ze worden aangesloten op de back-upzijde van de omvormer. Het systeem kan binnen 10 milliseconden automatisch overschakelen op de back-upstand.

### Bekabeling en gebruik van het systeem

■ AC-kabel ■ DC-kabel ■ COM-kabel

De hybride omvormers vormen de kern van energieopslagsystemen. De volgende elementen zijn in één eenheid geïntegreerd: MPP-trackers, vermogensomvormer, functie voor het opladen en ontladen van de accu, BMS communicatie- en bypass- en back-upfunctie. De hybride portfolio van GoodWe sluit perfect aan op een groot aantal residentiële en kleine commerciële toepassingen.

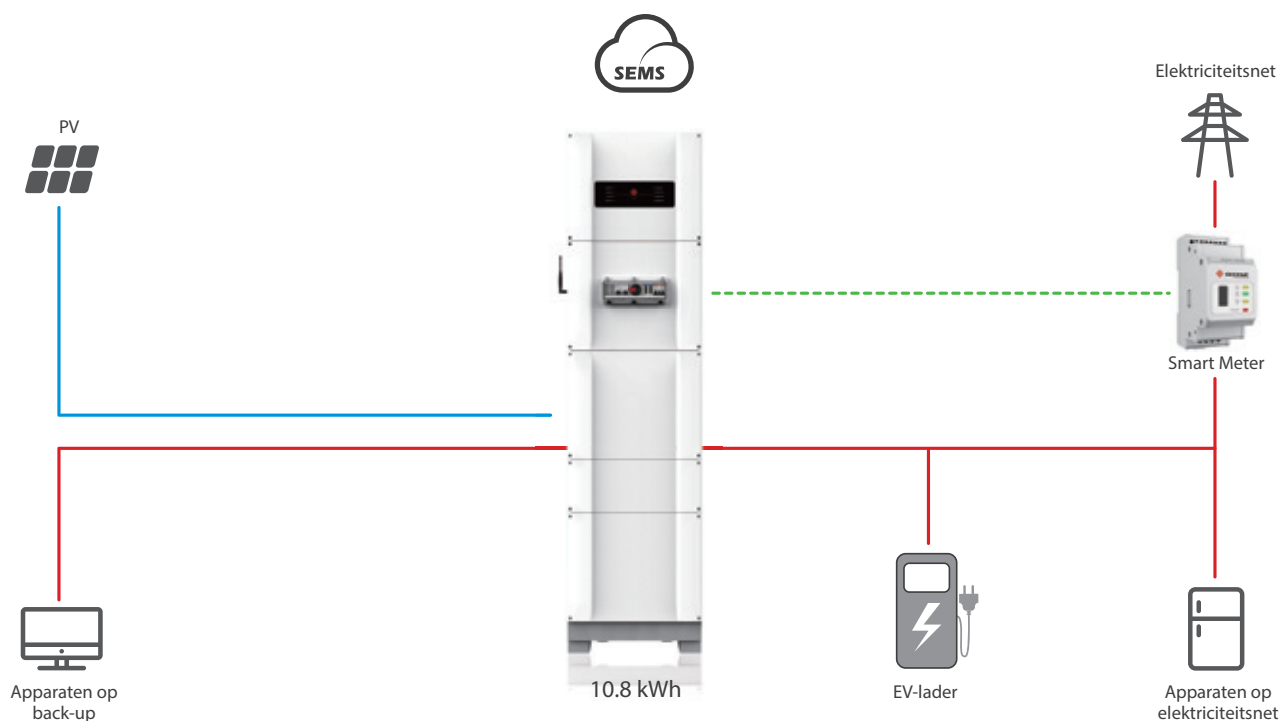


### Gebruiksstanden

Er zijn drie elementaire standen waaruit eindgebruikers kunnen kiezen in de PV Master-app.

- **Gewone stand:** Overdag wordt de energie die wordt opgewekt door het fotovoltaïsche systeem op deze volgorde gebruikt: Eerst worden de aangesloten apparaten in het huis van stroom voorzien, daarna wordt de accu opgeladen en ten slotte wordt het overschot naar het elektriciteitsnet geëxporteerd. 's Nachts voorziet de accu de aangesloten apparaten van stroom. Als de stroomvoorziening van de accu's onvoldoende is, is het systeem zo ingesteld dat het automatisch overschakelt op het elektriciteitsnet om de aangesloten apparaten van voldoende stroom te voorzien.
- **Back-upstand:** In deze stand wordt de accu alleen gebruikt als back-upstroomvoorziening wanneer er sprake is van stroomuitval op het net. Zolang het elektriciteitsnet werkt, zullen de accu's niet worden gebruikt om de aangesloten apparaten van stroom te voorzien. De accu wordt opgeladen met de energie die wordt gegenereerd door het fotovoltaïsche systeem of met energie van het elektriciteitsnet.
- **Besparingsstand:** De klant kan het tijdstip van opladen en ontladen van de accu instellen op basis van de piek- en daluren van het elektriciteitsnet en de verbruikspatronen binnen het huishouden.

## 1.2 Alles-in-één-systeem (ESA-serie)



GoodWe presenteert met trots de ESA-serie, een hybride "alles-in-één"-systeem dat is ontworpen om het installatieproces maximaal te vereenvoudigen. Het bestaat uit de volgende elementen: een hybride omvormer, een accubank en een voorbedraad systeem in een modern kastje. Het systeem is verder uitgerust met verbindingssystemen en een voorgeprogrammeerde kabelsleuf. Naar schatting reduceert dit systeem de installatiekosten met maar liefst 60%.

### Kenmerken

- Vooraf geïnstalleerde apparaten: ingebouwde DC-schakelaar, AC-beveiligingsschakelaar (elektriciteitsnet/back-up), accubeveiligingsschakelaar, schakelpaneel, aardingsklem en communicatie-eenheid.
- Voorbedraad ontwerp: De Smart Meter, de accu en de AC-beveiligingsschakelaar zijn in de fabriek voorbedraad en aangesloten. Wanneer de kit bij de eindgebruiker arriveert, is hij klaar voor installatie en gebruik.
- Voorgeprogrammeerde kabelsleuf: Het ontwerp van het systeem is inclusief een kabelsleuf waar externe kabels tussen het fotovoltaïsche systeem en de stroomtransformatoren en het elektriciteitsnet of de aangesloten apparaten kunnen worden aangesloten.
- Daarnaast is het ESA-systeem uitgerust met een AC-bypass-schakelaar voor aangesloten apparaten om voor de levering van stroom aan de aangesloten apparaten van de back-up naar het elektriciteitsnet te schakelen. De bypass-schakelaar is ook verantwoordelijk voor de snelle uitschakelingsbescherming via een verbinding van een extra externe beveiligingsschakelaar met een schakelpaneel.

### Hybride portfolio GoodWe

	ES	EM	ESA	EH	ET
<b>Vermogensbereik</b>	3.6-5 kW	3-5kW	5 kW + 10.8 kWh	3.6-6 kW	5-10kW
<b>Soort elektriciteitsnet</b>	Eenfasig	Eenfasig	Eenfasig (alles in één)	Eenfasig	Driefasig
<b>Lithiumaccu</b>	Lage spanning	Lage spanning	Lage spanning	Hoge spanning	Hoge spanning

## 2. AC-gekoppelde retrofit-oplossing

✓ Geïntegreerde elektriciteitsnet- en back-upfunctie

✓ Netsystemen omvormen tot hybride systemen

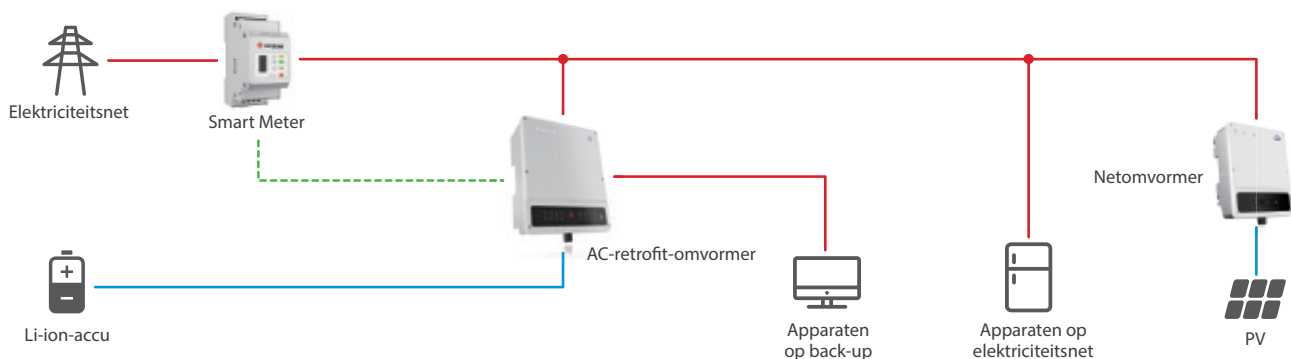
### 2.1 Typische toepassing

- Vergroten van het eigen verbruik: Gedurende de dag wordt de elektriciteit van de PV-reeks gebruikt voor eigen verbruik. Het overschot wordt gebruikt om de accu's op te laden, die de aangesloten apparaten 's nachts van stroom voorzien. Als er technologieën voor energieopslag worden gebruikt, kan het percentage eigen verbruik tot wel 95% toenemen.
- Back-up-energie voor kritieke aangesloten apparaten garanderen: Wanneer de stroom uitvalt op het elektriciteitsnet, kan de back-upfunctie van de hybride omvormer stroom leveren aan kritieke aangesloten apparaten zoals koelkasten, routers, lampen, computers en andere belangrijke apparatuur. Het systeem schakelt binnen 10 milliseconden automatisch over op de back-upstand.

### Bekabeling en gebruik van het systeem

De AC-gekoppelde retrofit-omvormers van GoodWe bestaan uit de volgende belangrijke elementen, die in één eenheid zitten: voedingsomvormer, de functie om de accu op te laden en te ontladen, de BMS-communicatie- en de bypass- en back-upfunctie.

Dit soort omvormer is ontworpen om het gemakkelijk te maken om bestaande, op het elektriciteitsnet aangesloten systemen om te zetten en te upgraden naar hybride systemen. De omvormer is geschikt voor zowel eenfasige als driefasige systemen en ook compatibel met verschillende energiebronnen, waaronder zonne-energie- en windgeneratoren van andere merken in zowel residentiële als commerciële scenario's.



### Gebruiksstanden

Op een vergelijkbare manier als bij het hybride systeem, geeft de AC-gekoppelde retrofit-omvormer voorrang aan fotovoltaïsche opwekking om de aangesloten apparaten van stroom te voorzien, wordt vervolgens de accu opgeladen en wordt ten slotte het overschot aan energie naar het elektriciteitsnet geëxporteerd: Er kan in de PV Master-app ook worden gekozen uit drie elementaire gebruiksstanden.

One major difference to a newly installed hybrid system is that PV will not work during the day time if there is an outage. This is because the original grid-tied inverter does not work when the grid fails and it is only the battery that powers the critical loads during the time that the outage lasts.

### Retrofit-reeks GoodWe

	SBP	BH	BT
Vermogensbereik	3,6-5 kW	1-6kW	5-10kW
Soort elektriciteitsnet	Eenfasig	Eenfasig	Driefasig
Lithiumaccu	Lage spanning	Hoge spanning	Hoge spanning

### 3. Diverse gebruiksscenario's

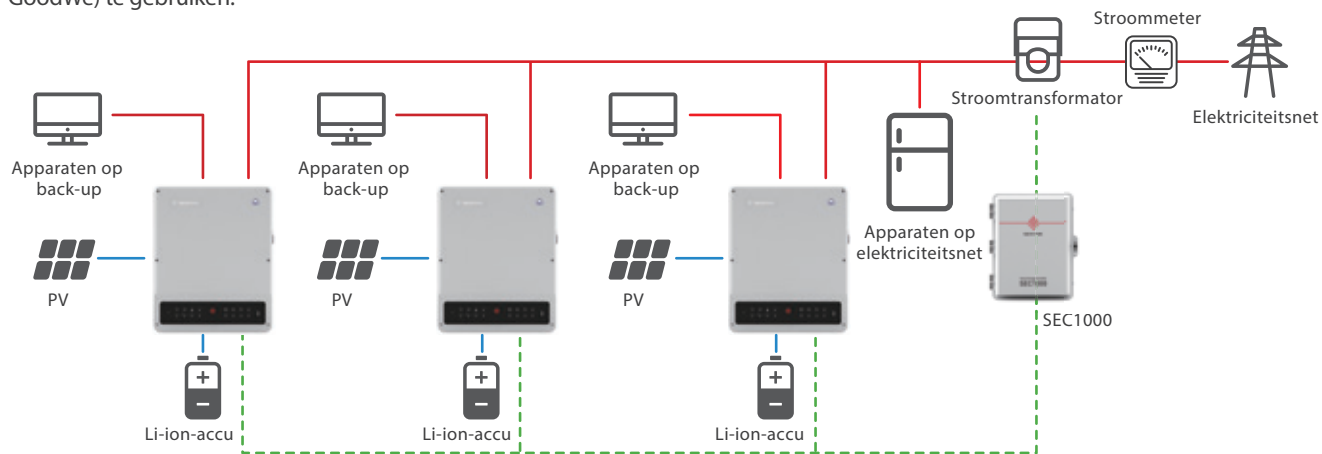
Dankzij hun interessante functies en capaciteiten kunnen GoodWe-omvormers met energieopslag in allerlei verschillende scenario's worden gebruikt. Hieronder vindt u een aantal van de meest voorkomende toepassingen.

#### 3.1 Parallel scenario (alleen ET-serie)

De nieuwe parallelle oplossing met driefasige ET-omvormers is met name ontworpen om tegemoet te komen aan de toenemende vraag naar fotovoltaïsche opslagsystemen met een hogere capaciteit die volledig installatievriendelijk zijn, zoals kleine commerciële opslagsystemen. Bij dit soort oplossingen is er sprake van integratie aan de AC-zijde van de diverse hybride omvormers (maximaal 10 eenheden) in één uniform systeem.

##### Bekabeling en gebruik van het systeem

Voor een soepele verbinding tussen alle eenheden in een parallel scenario wordt aanbevolen de SEC1000 (Smart Energy Controller van GoodWe) te gebruiken.

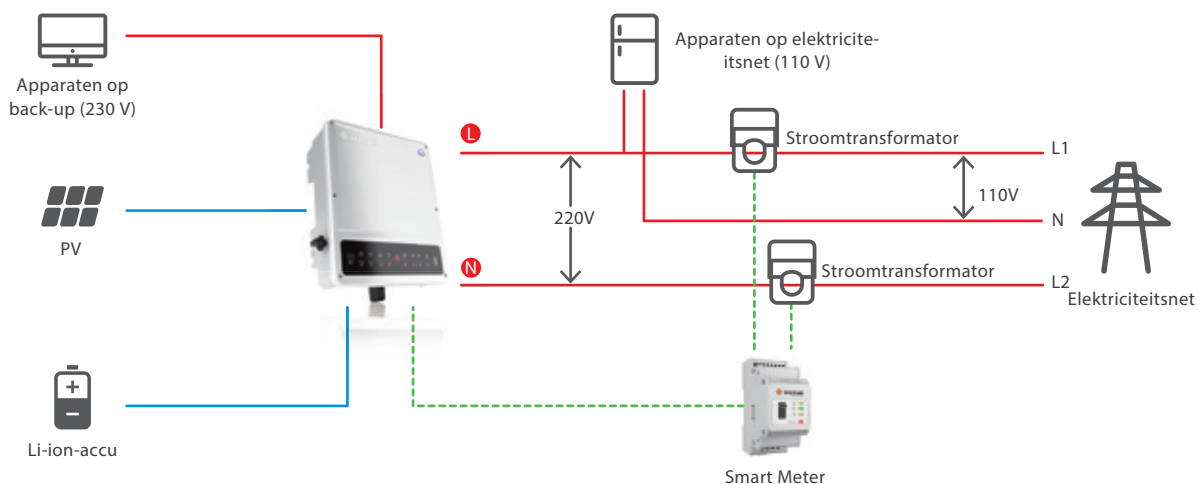


##### Gebruiksstanden

Hierbij wordt een vergelijkbaar scenario gevolgd als bij parallelle omvormers: wanneer het elektriciteitsnet beschikbaar is, delen het fotovoltaïsche systeem, de accu's en de aangesloten apparaten de energie in één systeem. Maar wanneer de stroom uitvalt, deelt het parallelle systeem zich op in onafhankelijke eenheden waarbinnen het fotovoltaïsche systeem en de accu's alleen back-upstroom verstrekken aan de aan hun toegewezen aangesloten apparaten.

#### 3.2 Oplossing voor systemen met fasesplitsing

Een systeem met fasesplitsing, dat afwijkt van de meeste standaard Europese systemen, werkt volledig anders. Voor een dergelijk elektriciteitsnet verschaft GoodWe een oplossing die bestaat uit een Smart Meter met twee stroomtransformatoren om de aangesloten apparaten van 110 en 220 V in het elektriciteitsnet te integreren (zie hieronder).

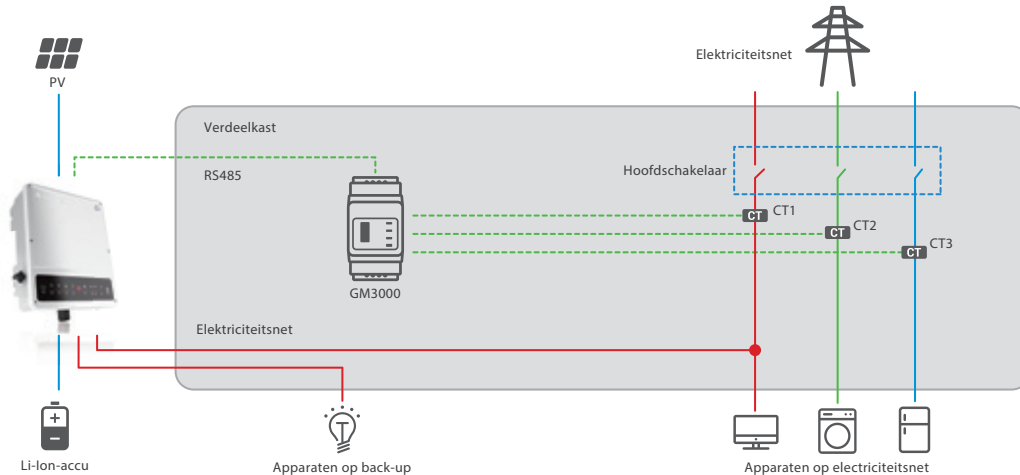


Compatibel met de energieopslagsystemen ES, EM en EH van GoodWe.



### 3.3 Enkelfasige omvormer in driefasige Energie Oplossing

GoodWe enkelfasige hybride omvormers kunnen werken op driefasige netwerksystemen, waarbij een driefasige slimme meter wordt gebruikt om het verbruik van de belasting op alle drie de fasen (nul) te bewaken. Dit systeem kan op basis van datacommunicatie, sturen op het laden van de accu of juist het beschikbaar stellen van de acculading voor verbruikers. Deze oplossing is toepasbaar in driefasige huisaansluitingen waar er geen specifieke terugleververeisten aan het elektriciteitsnet bestaat.



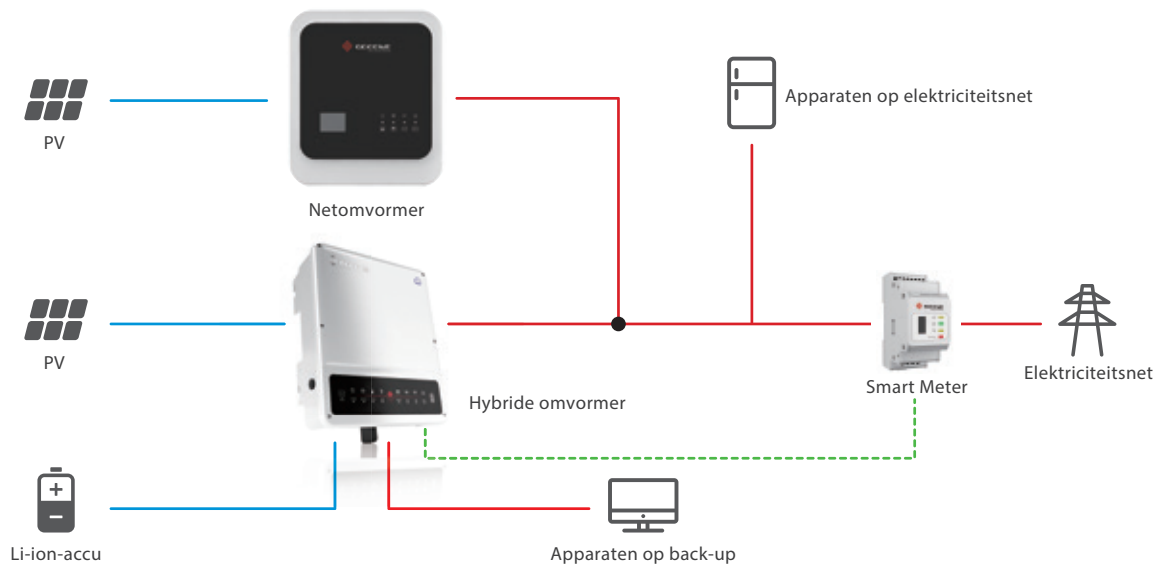
Compatibel met de energieopslagsystemen ES, EM en EH en ET van GoodWe.

### 3.4 Oplossing om de capaciteit van het zonne-energiesysteem uit te breiden

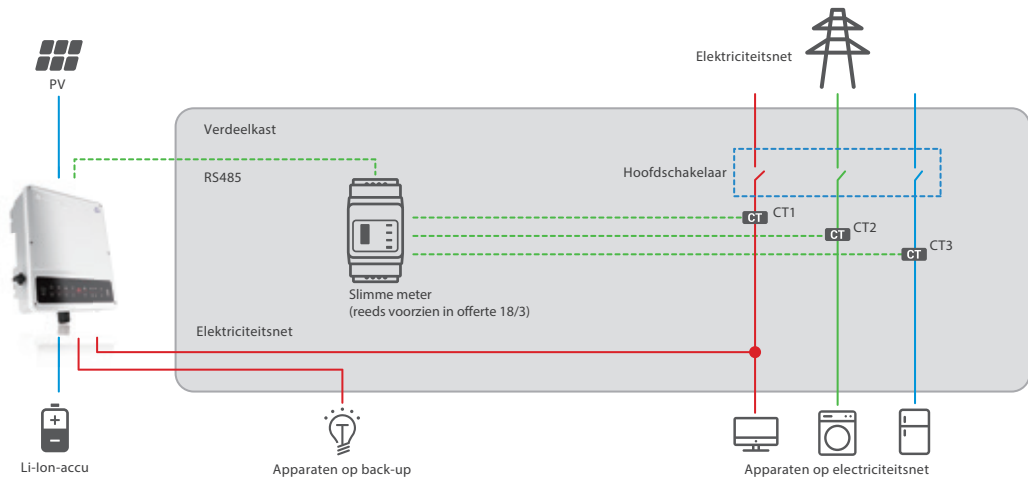
De uitbreiding van de capaciteit van het zonne-energiesysteem is een kenmerk dat opslagsystemen voor zonne-energie zo aantrekkelijk maakt. Ze zorgen ervoor dat er minder hoeft te worden geïnvesteerd en maken hogere verbruikspatronen mogelijk in zowel eenfasige als driefasige systemen.

Zo'n soort oplossing is geschikt voor de ES-, EM-, EH- en ET-series van GoodWe. De oplossing is daarnaast compatibel met zonne-omvormers van elk willekeurig merk.

Bekabeling en gebruik van het systeem



Deze oplossing integreert zowel hybride als retrofit-functies in één systeem. Bij zowel elektriciteitsnet- als hybride systemen wordt de zonne-energie gebruikt om elektriciteit te leveren aan de op de back-up aangesloten apparaten en om de accu op te laden voordat stroom aan het elektriciteitsnet wordt geleverd. Als een dergelijke oplossing wordt toegepast, kan het systeem een betrouwbaardere leveringsbron voor de aangesloten apparaten garanderen, terwijl er afdoende groene energie wordt geleverd om de accu op te laden.



# EH-serie

## Eenfase hybride omvormer (HV-batterij)



Technische gegevens		GW3600-EH	GW5000-EH	GW6000-EH
<b>Batterij invoergegevens</b>	Batterijtype Li-Ion	Li-Ion		
	Batterijspanningsbereik (V)	85~450		
	OPSTARTSPANNING (V)	90		
	Max laad- / ontladstroom (A)	25/25		
	Max opladen / ontladen vermogen (W)	3600	5000	6000
	Batterij gereed Optionele functie	JA	JA	JA
<b>PV String invoergegevens</b>	Max. DC vermogen (W)	4800	6650	8000
	Max. DC ingangsspanning (V)	580		
	MPPT spanningsbereik (V)	100~550		
	Opstartspanning (V)	90		
	Nominale DC ingangsspanning (V)	380		
	Max. invoerstroom (A)	12.5/12.5		
	Max. kortsluitstroom (A)	15.2/15.2		
	Aantal MPP trackers	2		
	Aantal invoerstrings per tracker	1		
<b>AC-uitgang / ingang Gegevens (On-grid)</b>	Nominaal schijnbaar vermogen naar het elektriciteitsnet (VA)*2	3600	5000	6000
	Max. Schijnbare uitgangsvermogen naar utility grid (VA)*2*5	3600/3960*1	5000/5500*1	6000/6600*1
	Max. Schijnbaar vermogen van Utility Grid (VA)	7200 (Opladen 3.6kw, back-upoutput 3.6kw)	10000 (Opladen 5kw, back-upoutput 5kw)	12000 (Opladen 6KW, back-upoutput 6KW)
	Nominale uitgangsspanning (V)	230		
	Nominale Ouput Frequenty (Hz)	50/60		
	Max. AC-stroomuitgang naar het elektriciteitsnet (A)*2	16/18*1	21.7/24*1	26.1/28.7*1
	Max. Wisselstroom van netstroom (A)	32	43.4	52.2
	Uitgangsvermogensfactor	~1 (Regelbaar van 0.8 leidend tot 0.8 achterblijvend)		
	Uitgang THDi (@Nominale uitgang)	<3%		
	<b>Back-up uitvoergegevens (back-up)</b>	Max. Zichtbaar vermogen (VA)	3600	5000
Piek vermogen schijnbaar vermogen (VA)		4320 ,60sec	6000 ,60sec	7200 ,60sec
Max. Uitgangsstroom (A)		15.7	21.7	26.1
Nominale uitgangsspanning (V)		230 (±2%)		
Automatische schakeltijd (ms)		<10		
Nominale Ouput-frequentie (Hz)		50/60 (±0.2%)		
Uitgang THDv (@Linear Load)		<3%		
<b>Rendement</b>	PV Max. rendement	97.6%		
	PV Euro rendement	97.0%		
	PV Max. MPPT rendement	99.9%		
	Batterij opgeladen door PV Max. rendement	98.0%		
	Batterij opladen / ontladen Van / tot AC Max. rendement	96.6%		
<b>Protectie</b>	Anti-eiland protectie	Geïntegreerd		
	Bescherming tegen omgekeerde polariteit	Geïntegreerd		
	Isolatieweerstanddetectie	Geïntegreerd		
	Residuele stroombewakingseenheid	Geïntegreerd		
	AC overstroombeveiliging	Geïntegreerd		
	AC kortsluitbeveiliging	Geïntegreerd		
	AC overspanningsbeveiliging	Geïntegreerd		
<b>Algemene gegevens</b>	Omgevingstemperatuur (°C)	-35~60		
	Relatieve luchtvochtigheid	0~95%		
	Max. hoogte (m)	4000		
	Koeling	Natuurlijke convectie		
	Geluidsemissie (dB)	<35		
	Gebruikersomgeving	LED & APP		
	Communicatie met BMS*3	RS485; CAN		
	Communicatie met meter	RS485		
	Communiceren met Porta	Wi-Fi / Ethernet (optioneel)		
	Gewicht (kg)	17		
	Afmeting (Breedte*Hoogte*Diepte mm)	354*433*147		
	Montage	Muurbeugel		
	Beschermingsklasse	IP65		
	Stand-by zelfverbruik (W)*4	<10		
Isolatie	Transformatorloos			

\*1: Voor CEI 0-21.

\*2: De stroomtoevoer voor VDE-AR-N 4105 en NRS097-2-1 is beperkt tot 4600VA, voor AS / NZS 4777.2 is beperkt 4950VA & 21.7A.

\*3: CAN-communicatie is standaard geconfigureerd. Als 485-communicatie wordt gebruikt, vervangt u de bijbehorende communicatielij. n.

\*4: Geen back-upoutput.

\*5: Voor België Max. Schijnbare uitgangsvermogen naar utility grid (VA): GW3600-EH is 6000; GW5000-EH is 5000; GW3600-EH is 6000.

\*: Bezoek de GoodWe website voor de nieuwste certificaten.



# ET-serie

## Drie fase hybride omvormer (HV-batterij)



Technische gegevens		GW5K-ET	GW6.5K-ET	GW8K-ET	GW10K-ET
<b>Batterij invoergegevens</b>	Batterijtype Li-Ion	Li-Ion			
	Batterijspanningsbereik (V)	180~600			
	Max laadstroom (A)	25			
	Max ontladstroom (A)	25			
	Laadstrategie voor Li-ionbatterijen	Self-adaption to BMS			
<b>PV String invoergegevens</b>	Max. DC vermogen (W)	6500	8450	9600	13000
	Max. DC ingangsspanning (V)*1	1000			
	MPPT spanningsbereik (V)*2	200~850			
	Opstartspanning (V)	180			
	Min. Voedingsspanning (V)	210			
	MPPT bereik voor Volledige Belasting (V)*3	240~850	310-850	380~850	460~850
	Nominale DC ingangsspanning (V)*4	620			
	Max. Ingangsstroom(A)	12.5/12.5			
	Max. Korte stroom (A)	15.2/15.2			
	Aantal MPP trackers	2			
	Aantal invoerstrings per tracker	1/1			
<b>AC-uitvoergegevens (On-grid)</b>	Nominaal schijnbaar vermogen naar het elektriciteitsnet (VA)	5000	6500	8000	10000
	Max. Schijnbare uitgangsvermogen naar utility grid (VA)*5*9	5500	7150	8800	11000
	Max. Schijnbaar vermogen van Utility Grid (VA)	10000	13000	15000	15000
	Nominale uitgangsspanning (V)	400/380, 3L/N/PE			
	Nominale Ouput Frequency (Hz)	50/60			
	Max. AC-stroomuitgang naar het elektriciteitsnet (A)	8.5	10.8	13.5	16.5
	Max. Wisselstroom van netstroom (A)	15.2	19.7	22.7	22.7
	Uitgangsvermogensfactor	~1 (Regelbaar van 0.8 leidend tot 0.8 achterblijvend)			
	Uitgang THDi (@Nominale uitgang)	<3%			
	<b>AC-uitvoergegevens (Back-up; optioneel)</b>	Max. AC- vermogen (VA)	5000	6500	8000
Piek AC- vermogen (VA)*6		10000, 60sec	13000, 60sec	16000, 60sec	16500, 60sec
Max. Uitgangsstroom (A)		8.5	10.8	13.5	16.5
Nominale uitgangsspanning (V)		400/380			
Nominale Ouput-frequentie (Hz)		50/60			
<b>Rendement</b>	Uitgang THDv (@Linear Load)	<3%			
	Max. rendement	98.0%	98.0%	98.2%	98.2%
	Max. Batterij om efficiëntie te laden	97.5%	97.5%	97.5%	97.5%
<b>Protectie</b>	Euro rendement	97.2%	97.2%	97.5%	97.5%
	Anti-eiland protectie	Geïntegreerd			
	PV String Input Omgekeerde polariteitsbescherming	Geïntegreerd			
	Isolatieweerstanddetectie	Geïntegreerd			
	Residuele stroombewakingseenheid	Geïntegreerd			
	AC overstroombeveiliging	Geïntegreerd			
	AC kortsluitbeveiliging	Geïntegreerd			
	Batterijinvoer Omgekeerde polariteitsbescherming	Geïntegreerd			
AC overspanningsbeveiliging	Geïntegreerd				
<b>Algemene gegevens</b>	Omgevingstemperatuur (°C)	-35~60			
	Relatieve luchtvochtigheid	0~95%			
	Operationele hoogte (m)	≤4000			
	Koeling	Natuurlijke convectie			
	Geluidsemisatie (dB)	<30			
	Gebruikersomgeving	LED & APP			
	Communicatie met BMS*7	RS485; CAN			
	Communicatie met meter	RS485			
	Communicatie met EMS	RS485 (geïsoleerd)			
	Communiceren met Porta	Wi-Fi			
	Gewicht (kg)	24			
	Afmeting (Breedte*Hoogte*Diepte mm)	415*516*180			
	Montage	Muurbeugel			
	Beschermingsklasse	IP66			
	Nachtverbruik (W)*8	<15			
	Isolatie	Transformatorloos			

\*1: Voor 1000V-systeem, Maximale bedrijfsspanning is 950V. Voor de veiligheid van AustraliaN verschijnt er een waarschuwing als de PV-spanning > 600 V is.

\*2: Voor de veiligheid van AustraliaN is het MPPT-bereik 200 ~ 550V.

\*3: In Australië geldt als veiligheidsnorm: een bovengrens van het MPPT-voltage 550V.

\*4: Voor de veiligheid van AustraliaN is de nominale DC-ingangsspanning 450V.

\*5: Volgens de lokale netregelgeving.

\*6: Kan alleen worden bereikt als PV en batterijvermogen voldoende zijn.

\*7: CAN-communicatie is standaard geconfigureerd. Als 485-communicatie wordt gebruikt, vervangt u de bijbehorende communicatielijnen.

\*8: Geen back-upoutput.

\*9: Voor België Max. Schijnbare uitgangsvermogen naar utility grid (VA): GW5K-ET is 5000; GW6.5K-ET is 6500; GW8K-ET is 8000; GW10K-ET is 10000.

\*: Bezoek de GoodWe website voor de nieuwste certificaten.

# ES-serie

## Eenfase hybride omvormer (LV-batterij)



Technische gegevens		GW3648D-ES	GW5048D-ES
<b>Batterij invoergegevens</b>	Batterijtype Li-Ion	Li-ion of loodzuur	
	Nominale batterijspanning (V)	48	
	Max. Laadspanning (V)	≤60 (Configurable)	
	Max laadstroom (A)*1	75	100
	Max ontladstroom (A)*1	75	100
	Batterijcapaciteit (Ah)*2	50~2000	
	Laadstrategie voor Li-ionbatterijen	Self-adaption to BMS	
<b>PV String invoergegevens</b>	Max. DC vermogen (W)*3	4600	6500
	Max. DC ingangsspanning (V)	580	
	MPPT spanningsbereik (V)	125~550	
	Opstartspanning (V)	125	
	Min. Voedingsspanning (V)*3	150	
	MPPT bereik voor Volledige Belasting (V)	170~500	215~500
	Nominale DC ingangsspanning (V)	360	
	Max. invoerstrom (A)	11/11	
	Max. kortsluitstroom (A)	13.8/13.8	
	Aantal MPP trackers	2	
	Aantal invoerstrings per tracker	1	
<b>AC-uitvoergegevens (On-grid)</b>	Nominaal schijnbaar vermogen naar het elektriciteitsnet (VA)*8	3680	4600
	Max. Schijnbare uitgangsvermogen naar utility grid (VA)*4*9	3680	5100
	Max. Schijnbaar vermogen van Utility Grid (VA)	7360	9200
	Nominale uitgangsspanning (V)	230	
	Nominale Ouput Freqency (Hz)	50/60	
	Max. AC-stroomuitgang naar het elektriciteitsnet (A)	16	24.5*5
	Max. Wisselstroom van netstroom (A)	32	40
	Uitgangsvermogensfactor	~1 (Regelbaar van 0.8 leidend tot 0.8 achterblijvend)	
<b>AC-uitvoergegevens (Back-up)</b>	Uitgang THDi (@Nominale uitgang)	<3%	
	Max. AC-vermogen (VA)	3680	4600
	Piek AC- vermogen (VA)*6	5520,10sec	6900,10sec
	Max. Uitgangsstroom (A)	16	20
	Nominale uitgangsspanning (V)	230 (±2%)	
	Nominale Ouput-frequentie (Hz)	50/60 (±0.2%)	
<b>Rendement</b>	Uitgang THDv (@Linear Load)	<3%	
	Max. rendement	97.6%	
	Max. Batterij om efficiëntie te laden	94.0%	
<b>Protectie</b>	Euro rendement	97.0%	
	Anti-eiland protectie	Geïntegreerd	
	PV String Input Omgekeerde polariteitsbescherming	Geïntegreerd	
	Isolatieweerstandsdetectie	Geïntegreerd	
	Residuele stroombewakingseenheid	Geïntegreerd	
	AC overstrombeveiliging	Geïntegreerd	
	AC kortsluitbeveiliging	Geïntegreerd	
<b>Algemene gegevens</b>	AC overspanningsbeveiliging	Geïntegreerd	
	mgevingstemperatuur (°C)	-25~60	
	Relatieve luchtvochtigheid	0~95%	
	Operationele hoogte (m)	≤4000	
	Koeling	Natuurlijke convectie	
	Geluidsemisssie (dB)	<25	
	Gebruikersomgeving	LED & APP	
	Communicatie met BMS*7	RS485; CAN	
	Communicatie met meter	RS485	
	Communiceren met Porta	Wi-Fi	
	Gewicht (kg)	28	30
	Afmeting (Breedte*Hoogte*Diepte mm)	516*440*184	
	Montage	Muurbeugel	
	Beschermingsklasse	IP65	
	Nachtverbruik (W)	<13	
Isolatie	Hoogfrequente isolatie		

\*1: De werkelijke laad- en ontladstroom is ook afhankelijk van de accu.

\*2: In de off-grid-modus moet de batterijcapaciteit meer dan 100 Ah zijn.

\*3: Als er geen batterij is aangesloten, begint de omvormer alleen te voeden als de stringspanning hoger is dan 200V.

\*4: 4600W voor VDE 0126-1-1 & VDE-AR-N4105, 4950W voor AS4777.2 (GW5048D-ES); 4050W voor CEI 0-21 (GW3648D-ES).

\*5: 21.7A voor AS4777.2.

\*6: Kan alleen worden bereikt als PV en batterij voldoende zijn.

\*7: CAN-communicatie is standaard geconfigureerd. Als 485-communicatie wordt gebruikt, vervangt u de bijbehorende communicatielijnen.

\*8: Voor België Nominaal schijnbaar vermogen naar het elektriciteitsnet (VA): GW3648D-ES is 3600.

\*9: Voor België Max. Schijnbare uitgangsvermogen naar utility grid (VA): GW3648D-ES is 3600.

\*: Bezoek de GoodWe website voor de nieuwste certificaten.

# EM-serie

## Eenfase hybride omvormer (LV-batterij)



Technische gegevens		GW3048-EM	GW3648-EM	GW5048-EM
<b>Batterij invoergegevens</b>	Batterijtype Li-Ion	Li-ion of loodzuur		
	Nominale batterijspanning (V)	48		
	Max. Laadspanning (V)	≤60 (configureerbaar)		
	Max laadstroom (A)* <sup>1</sup>	50		
	Max ontladstroom (A)* <sup>1</sup>	50		
	Batterijcapaciteit (Ah)* <sup>2</sup>	50~2000		
	Laadstrategie voor Li-ionbatterijen	Zelfaanpassing aan BMS		
<b>PV String invoergegevens</b>	Max. DC vermogen (W)	3900	4600	6500
	Max. DC ingangsspanning (V)* <sup>3</sup>	550		
	MPPT spanningsbereik (V)	100~500		
	Opstartspanning (V)	125		
	Min. Voedingsspanning (V)* <sup>4</sup>	150		
	MPPT bereik voor Volledige Belasting (V)	280~500	170~500	170~500
	Nominale DC ingangsspanning (V)	360		
	Max. invoerstrom (A)	11	11/11	11/11
	Max. kortsluitstroom (A)	13.8	13.8/13.8	13.8/13.8
	Aantal MPP trackers	1	2	2
Aantal invoerstrings per tracker	1			
<b>AC-uitvoergegevens (On-grid)</b>	Nominaal schijnbaar vermogen naar het elektriciteitsnet (W)* <sup>10</sup>	3000	3680	5000* <sup>5</sup>
	Max. Schijnbare uitgangsvermogen naar utility grid (VA)* <sup>6/11</sup>	3000	3680	5000
	Max. Schijnbaar vermogen van Utility Grid (VA)	5300		
	Nominale uitgangsspanning (V)	230		
	Nominale Ouput Freqency (Hz)	50/60		
	Max. AC-stroomuitgang naar het elektriciteitsnet (A)	13.6	16	22.8* <sup>7</sup>
	Max. Wisselstroom van netstroom (A)	23.6		
	Uitgangsvermogensfactor	~1 (Regelbaar van 0.8 leidend tot 0.8 achterblijvend)		
<b>AC-uitvoergegevens (Back-up)</b>	Uitgang THDi (@Nominale uitgang)	<3%		
	Max. AC-vermogen (VA)	2300		
	Piek AC- vermogen (VA)* <sup>8</sup>	3500,10sec		
	Automatische schakeltijd(ms)	10		
	Max. Uitgangsstroom (A)	10		
	Nominale uitgangsspanning (V)	230 (±2%)		
	Nominale Ouput-frequentie (Hz)	50/60 (±0.2%)		
<b>Rendement</b>	Uitgang THDv (@Linear Load)	<3%		
	Max. rendement	97.6%		
	Max. Batterij om efficiëntie te laden	94.5%		
<b>Protectie</b>	Euro rendement	97.0%		
	Anti-eiland protectie	Geïntegreerd		
	PV String Input Omgekeerde polariteitsbescherming	Geïntegreerd		
	Isolatieweerstandsdetectie	Geïntegreerd		
	Residuele stroombewakingseenheid	Geïntegreerd		
	AC overstroombeveiliging	Geïntegreerd		
	AC kortsluitbeveiliging	Geïntegreerd		
<b>Algemene gegevens</b>	AC overspanningsbeveiliging	Geïntegreerd		
	Omgevingstemperatuur (°C)	-25~60		
	Relatieve luchtvochtigheid	0~95%		
	Operationele hoogte (m)	4000		
	Koeling	Natuurlijke convectie		
	Geluidsemissie (dB)	<25		
	Gebruikersomgeving	LED & APP		
	Communicatie met BMS* <sup>9</sup>	RS485; CAN		
	Communicatie met meter	RS485		
	Communiceren met Porta	Wi-Fi		
	Gewicht (kg)	16	17	17
	Afmeting (Breedte*Hoogte*Diepte mm)	347*432*175		
	Montage	Muurbeugel		
	Beschermingsklasse	IP65		
Nachtverbruik (W)	<13			
Isolatie	Hoogfrequente isolatie			

\*<sup>1</sup>: De werkelijke laad- en ontladstroom is ook afhankelijk van de accu.

\*<sup>2</sup>: In de off-grid-modus moet de batterijcapaciteit meer dan 100 Ah zijn.

\*<sup>3</sup>: Maximale operationele DC-spanning is 530V.

\*<sup>4</sup>: Als er geen batterij is aangesloten, begint de omvormer alleen te voeden als de stringspanning hoger is dan 200V.

\*<sup>5</sup>: 4600 voor VDE0126-1-1 & VDE-AR-N4105 & CEI 0-21 (GW5048-EM).

\*<sup>6</sup>: Voor CEI 0-21 is GW3048-EM 3300 W, GW3648-EM is 4050 W, GW5048-EM is 5100 W; voor VDE-AR-N4105 GW5048-EM is 4600.

\*<sup>7</sup>: 21.7A voor AS4777.2.

\*<sup>8</sup>: Kan alleen worden bereikt als PV en batterij voldoende zijn.

\*<sup>9</sup>: CAN-communicatie is standaard geconfigureerd. Als 485-communicatie wordt gebruikt, vervangt u de bijbehorende communicatielij.

\*<sup>10</sup>: Voor België Nominaal schijnbaar vermogen naar het elektriciteitsnet (W): GW3648-EM is 3600.

\*<sup>11</sup>: Voor België Max. Schijnbare uitgangsvermogen naar utility grid (VA): GW3648-EM is 3600.

\*: Bezoek de GoodWe website voor de nieuwste certificaten.

# BH-serie (AC-Coupled)

## Eenfase AC-retrofit-omvormer (HV-batterij)



Technische gegevens		GW1000-BH	GW2000-BH	GW3000-BH	GW3K-BH	GW3600-BH	GW5000-BH	GW6000-BH
<b>Batterij invoergegevens</b>	Batterijtype Li-Ion	Li-Ion			Li-Ion			
	Batterijspanningsbereik (V)	80~400			85~400	85~450		
	Opstartspanning (V)	80			90			
	Max laad- / ontlaadstroom (A)	13	15	15	32/32	25/25		
	Laad- / ontladingsstrategie voor Li-ionbatterijen	Zelfaanpassing aan BMS			NA			
<b>AC-uitvoergegevens / Input Data (On-grid)</b>	Nominaal schijnbaar vermogen naar het elektriciteitsnet (VA)	1000	2000	3000	3000	3600	5000	6000
	Max. Schijnbare uitgangsvermogen naar utility grid (VA)	1000	2000	3000	3000/3300*1	3600/3960*1	5000/5500*1	6000/6600*1
	Max. Schijnbaar vermogen van Utility Grid (VA)	NA	NA	NA	6000(Opladen 3kw, back-upoutput 3kw)	7200(Opladen 3.6kw, back-upoutput 3.6kw)	10000(Opladen 5kw, back-up output 5kw)	12000(Opladen 6kw, back-up output 6kw)
	Nominale uitgangsspanning (V)	230			230			
	Nominale Ouput Frequency (Hz)	50/60			50/60			
	Max. AC-stroomuitgang naar het elektriciteitsnet (A)*2	5	10	13.5	13.1/14.3*1	16/18*1	21.7/24*1	26.1/28.7*1
	Max. Wisselstroom van netstroom (A)	NA			27	32	43.4	52.2
	Uitgangsvermogensfactor	~1 (Regelbaar van 0.8 leidend tot 0.8 achterblijvend)			~1 (Regelbaar van 0.8 leidend tot 0.8 achterblijvend)			
	Uitgang THDi (@Nominale uitgang)	<3%			<3%			
	<b>Uitvoergegevens (back-up)</b>	Max. AC-vermogen (VA)				3000	3600	5000
Piek AC- vermogen (VA)					3600, 60SEC	4320, 60SEC	6000, 60SEC	7200, 60SEC
Max. Uitgangsstroom (A)					13.1	16	21.7	26.1
Automatische schakeltijd (ms)		No Backup			<10			
Nominale uitgangsspanning (V)					230 (±2%)			
Nominale Ouput-frequentie (Hz)					50/60 (±0.2%)			
Uitgang THDv (@Linear Load)					<3%			
<b>Rendement</b>	Max. rendement	96.0%	96.5%	96.5%	96.6%			
<b>Protectie</b>	Anti-eiland protectie	Geïntegreerd			Geïntegreerd			
	Bescherming tegen omgekeerde polariteit	Geïntegreerd			Geïntegreerd			
	Isolatieweerstandsdetectie	Geïntegreerd			Geïntegreerd			
	Residuele stroombewakingseenheid	Geïntegreerd			Geïntegreerd			
	AC overstroombeveiliging	Geïntegreerd			Geïntegreerd			
	AC kortsluitbeveiliging	Geïntegreerd			Geïntegreerd			
	AC overspanningsbeveiliging	Geïntegreerd			Geïntegreerd			
<b>Algemene gegevens</b>	Omgevingstemperatuur (°C)	-25~60			-35~60			
	Relatieve luchtvochtigheid	0~95%			0~95%			
	Max. hoogte (m)	≤4000			4000			
	Koeling	Natuurlijke convectie			Natuurlijke convectie			
	Geluidsemissie (dB)	<25			<35			
	Gebruikersomgeving	LED & APP			LED & APP			
	Communicatie met BMS	CAN			CAN			
	Communicatie met meter	RS485			RS485			
	Communiceren met Porta	Wi-Fi / Ethernet (optioneel)			Wi-Fi / Ethernet (optioneel)			
	Gewicht (kg)	8.5			15.5			
	Afmeting (Breedte*Hoogte*Diepte mm)	344*274.5*128			354*433*147			
	Montage	Muurbeugel			Muurbeugel			
	Beschermingsklasse	IP65			IP65			
Stand-by zelfverbruik (W)*3	<15			<10				
Isolatie	Transformatorloos			Transformatorloos				

\*1: Voor CEI 0-21.

\*2: 21.7 voor AS / NZS 4777.2 feed in power limit, zelfgebruik kan bereiken 26.1A.

\*3: Geen back-up output.

\*: Bezoek de GoodWe website voor de nieuwste certificaten.

# BT-serie (AC-Coupled)

## AC-omvormer in drie fasen (HV-batterij)



Technische gegevens		GW5K-BT	GW6K-BT	GW8K-BT	GW10K-BT
<b>Batterij invoergegevens</b>	Batterijtype Li-Ion	Li-Ion			
	Batterijspanningsbereik (V)	180~600			
	Max laadstroom (A)	25			
	Max ontladstroom (A)	25			
	Laadstrategie voor Li-ionbatterijen	Zelfaanpassing aan BMS			
<b>AC-uitvoergegevens (On-grid)</b>	Nominaal schijnbaar vermogen naar het elektriciteitsnet (VA)	5000	6000	8000	10000
	Max. Schijnbare uitgangsvermogen naar utility grid (VA)*1	5500	6600	8800	11000
	Max. Schijnbaar vermogen van Utility Grid (VA)	10000	12000	15000	15000
	Nominale uitgangsspanning (V)	400/380, 3L/N/PE			
	Nominale Ouput Freqency (Hz)	50/60			
	Max. AC-stroomuitgang naar het elektriciteitsnet (A)	8.5	10.5	13.5	16.5
	Max. Wisselstroom van netstroom (A)	15.2	18.2	22.7	22.7
	Uitgangsvermogensfactor	~1 (Regelbaar van 0.8 leidend tot 0.8 achterblijvend)			
	Uitgang THDi (@Nominale uitgang)	<3%			
	<b>AC-uitvoergegevens (Back-up)</b>	Max. AC-vermogen (VA)	5000	6000	8000
Piek AC- vermogen (VA)*2		10000, 60sec	12000, 60sec	15000, 60sec	15000, 60sec
Max. Uitgangsstroom (A)		8.5	10.5	13.5	16.5
Nominale uitgangsspanning (V)		400/380			
Nominale Ouput-frequentie (Hz)		50/60			
Uitgang THDv (@Linear Load)		<3%			
<b>Rendement</b>	Max. Batterij om efficiëntie te laden	97.6%			
	Max. Laad efficiëntie	97.6%			
<b>Protectie</b>	Anti-eiland protectie	Geïntegreerd			
	Isolatieweerstandsdetectie	Geïntegreerd			
	Residuele stroombewakingseenheid	Geïntegreerd			
	AC overstroombeveiliging	Geïntegreerd			
	AC kortsluitbeveiliging	Geïntegreerd			
	Bescherming tegen omgekeerde polariteit	Geïntegreerd			
	AC overspanningsbeveiliging	Geïntegreerd			
<b>Algemene gegevens</b>	Omgevingstemperatuur (°C)	-35~60			
	Relatieve luchtvochtigheid	0~95%			
	Max. hoogte (m)	≤4000			
	Koeling	Natuurlijke convectie			
	Geluidsemisatie (dB)	<30			
	Gebruikersomgeving	LED & APP			
	Communicatie met BMS*3	RS485; CAN			
	Communicatie met meter	RS485			
	Communicatie met EMS	RS485 (geïsoleerd)			
	Communiceren met Porta	Wi-Fi; LAN			
	Gewicht (kg)	21			
	Afmeting (Breedte*Hoogte*Diepte mm)	415*516*180			
	Montage	Muurbeugel			
	Beschermingsklasse	IP66			
	Stand-by zelfverbruik (W)*4	<15			
	Isolatie	Transformatorloos			

\*1: Volgens de lokale netregelgeving.

\*2: Kan alleen worden bereikt als de batterijcapaciteit voldoende is, anders wordt deze uitgeschakeld.

\*3: CAN-communicatie is standaard geconfigureerd. Als 485-communicatie wordt gebruikt, vervangt u de bijbehorende communicatielijnen.

\*4: Geen back-up output.

\*: Bezoek de GoodWe website voor de nieuwste certificaten.

# SBP-serie (AC-Coupled)

## Eenfase AC retrofit-omvormer (LV-batterij)



Technische gegevens		GW3600S-BP	GW5000S-BP
<b>Batterij invoergegevens</b>	Batterijtype Li-Ion	Li-ion of loodzuur	
	Nominale batterijspanning (V)	48	
	Max. Laadspanning (V)	≤60 (configureerbaar)	
	Max laadstroom (A)* <sup>1</sup>	75	100
	Max ontlaadstroom (A)* <sup>1</sup>	75	100
	Batterijcapaciteit (Ah)* <sup>2</sup>	50~2000	
	Laadstrategie voor Li-ionbatterijen	Zelfaanpassing aan BMS	
<b>AC-uitvoergegevens (On-grid)</b>	Nominaal schijnbaar vermogen naar het elektriciteitsnet (W)	3680	5000* <sup>3</sup>
	Max. Schijnbare uitgangsvermogen naar utility grid (VA)* <sup>4</sup>	3680	5000
	Max. Schijnbaar vermogen van Utility Grid (VA)	7360	9200
	Nominale uitgangsspanning (V)	230	
	Nominale Ouput Frequency (Hz)	50/60	
	Max. AC-stroomuitgang naar het elektriciteitsnet (A)	16	22.8* <sup>5</sup>
	Max. Wisselstroom van netstroom (A)	32	40
	Uitgangsvermogensfactor	~1 (Regelbaar van 0.8 leidend tot 0.8 achterblijvend)	
	Uitgang THDi (@Nominale uitgang)	<3%	
	<b>AC-uitvoergegevens (Back-up)</b>	Max. AC-vermogen (VA)* <sup>6</sup>	3680
Piek AC- vermogen (VA)* <sup>6</sup>		4416, 10sec	5500, 10sec
Automatische schakeltijd (ms)		<10	
Nominale uitgangsspanning (V)		230 (±2%)	
Nominale Ouput-frequentie (Hz)		50/60 (±0.2%)	
Max. Uitgangsstroom (A)		16	22.8
Uitgang THDv (@Linear Load)		<3%	
<b>Rendement</b>	Max. rendement	95.5%	
<b>Protectie</b>	Anti-eiland protectie	Geïntegreerd	
	AC overstroombeveiliging	Geïntegreerd	
	AC kortsluitbeveiliging	Geïntegreerd	
	AC overspanningsbeveiliging	Geïntegreerd	
<b>Algemene gegevens</b>	Omgevingstemperatuur (°C)	-25~60	
	Relatieve luchtvochtigheid	0~95%	
	Max. hoogte (m)	4000	
	Koeling	Natuurlijke convectie	
	Geluidsemisatie (dB)	<25	
	Gebruikersomgeving	LED & APP	
	Communicatie met BMS* <sup>7</sup>	RS485; CAN	
	Communicatie met meter	RS485	
	Communiceren met Porta	Wi-Fi	
	Gewicht (kg)	18.5	
	Afmeting (Breedte*Hoogte*Diepte mm)	347*432*190	
	Montage	Muurbeugel	
	Beschermingsklasse	IP65	
	Stand-by zelfverbruik (W)	<15	
	Isolatie	Hoogfrequente isolatie	

\*1: De werkelijke laad- en ontlaadstroom is ook afhankelijk van de accu.

\*2: De batterijcapaciteit kan niet minder zijn dan 100 Ah wanneer de back-upfunctie moet worden toegepast.

\*3: 4600W voor VDE0126-1-1 & VDE-AR-N 4105 en CEI 0-21.

\*4: Voor CEI 0-21 is GW3600S-BP 4050W, is GW5000S-BP 5100W; voor VDE-AR-N4105 GW5000S-BP is 4600W.

\*5: 21.7A voor AS4777.2.

\*6: Kan alleen worden bereikt als de batterijcapaciteit voldoende is, anders wordt deze uitgeschakeld.

\*7: CAN-communicatie is standaard geconfigureerd. Als 485-communicatie wordt gebruikt, vervangt u de bijbehorende communicatielijnen.

\*: Bezoek de GoodWe website voor de nieuwste certificaten.



# ESA-serie

## Alles-in-één oplossing voor eenfaseopslag

Technische gegevens	GW5048-ESA
<b>Gegevens batterijmodule</b>	
baterij type	Li-Ion
Nominale capaciteit batterijmodule (KWh)	5.4
Gewicht batterijmodule (kg)	49
Grootte (breedte * hoogte * diepte mm)	400 x 484.2 x 226.2
Cycle Life (25°C)	>3500
Maximaal aantal batterijaansluitingen	2
Maximale totale batterijcapaciteit (KWh)	10.8
<b>Gegevens batterijbehuizing</b>	
Gewicht (kg)	37
Afmeting (Breedte*Hoogte*Diepte mm)	516 x 1205 x 280
Montage	Muurbeugel
Beschermingsklasse	IP54
<b>Omvormergegevens</b>	
<b>Batterij invoergegevens</b>	
Nominale batterijspanning (V)	48
Batterijspanningsbereik (V)	40~60
Maximaal laadvermogen (W)	4600
Maximaal ontladvermogen (W)	4600
Maximale laadstroom (A)	90
Maximale ontladstroom (A)	100
Opladmethode batterij	Zelfaanpassing aan BMS
Batterij loskoppelen	Geïntegreerde 2-polige DC-stroomonderbreker 125A DC per pool
<b>PV String invoergegevens</b>	
Max. DC vermogen (W)	6500
Max. DC ingangsspanning (V)	580
MPPT spanningsbereik (V)	125~550
Opstartspanning (V)	125
Min. Voedingsspanning (V)*1	150
MPPT bereik voor Volledige Belasting (V)	215~500
Max. invoerstrom (A)	360
Max. kortsluitstroom (A)	11/11
Aantal MPP trackers	13.8/13.8
Aantal invoerstrings per tracker	2
Zonne-array schakelaar	1
Solar Array Switch	Geïntegreerd



Technische gegevens	GW5048-ESA	Technische gegevens	GW5048-ESA
<b>AC-uitvoergegevens (on-grid)</b>		<b>Protectie</b>	
Max. Schijnbare uitgangsvermogen naar utility grid (VA)*2	4600/5100	Anti-eiland protectie	Geïntegreerd
Max. Schijnbaar vermogen van Utility Grid (VA)	9200	PV String Input Omgekeerde	Geïntegreerd
Nominale uitgangsspanning (V)	230	Isolatieveerstandsdetectie	Geïntegreerd
Nominale Ouput Frequency (Hz)	50/60	Residuele stroombewakingseenheid	Geïntegreerd
Max. AC-stroomuitgang naar het elektriciteitsnet (A)	22.8	AC overstrombeveiliging	Geïntegreerd
Max. Wisselstroom van netstroom (A)	40	AC kortsluitbeveiliging	Geïntegreerd
Uitgangsvermogensfactor	~1 (Regelbaar van 0.8 leidend tot 0.8 achterblijvend)	AC overspanningsbeveiliging	Geïntegreerd
Uitgang THDi (@Nominale uitgang)	<3%	<b>Algemene gegevens</b>	
Net loskoppelen	Geïntegreerde 2-polige 40A MCB	Omgevingstemperatuur (°C)	-25~60
<b>AC-uitvoergegevens (back-up)</b>		Relatieve luchtvochtigheid	0~95%
Nominaal schijnbaar vermogen (VA)	4600	Max. hoogte (m)	3000
Nominale uitgangsstroom (A)	20	Koeling	Natuurlijke convectie
Piek vermogen schijnbaar vermogen (VA)*3	6900 (maximaal 10 seconden)	Geluidsemissie (dB)	<25
Nominale uitgangsspanning (V)	230 (±2%)	Gebuikersomgeving	LED & APP
Nominale Ouput-frequentie (Hz)	50/60 (±0.2%)	Communiceren met BMS	CAN
Uitgang THDv (@Linear Load)	<3%	Communiceren met meter	RS485
Back-up laadt AC Disconnect	Geïntegreerde 2-polige 25A MCB	Communiceren met Portal	Wi-Fi
Handmatige back-up Laad AC-bypass-schakelaar	Geïntegreerd	Gewicht (kg)	44
<b>Rendement</b>		Grootte (breedte*hoogte*diepte mm)	516X832X290
Max. rendement	97.6%	Montage	Muurbeugel
Europese gemiddelde efficiëntie	97.0%	Beschermingsgraad	IP65
Max. Batterij om efficiëntie te laden	94.0%	Efficiëntie stand-by zelfverbruik (W)	<13
		Isolatie	Batterij Hoge frequentie isolatie / Zonne transformatorloos

\*1: Als er geen batterij is aangesloten, begint de omvormer alleen te voeden als de stringspanning hoger is dan 200V.

\*2: 4600VA voor VDE-AR-N4105, 5100VA voor ander land.

\*3: Kan alleen worden bereikt als PV en batterijvermogen voldoende zijn.

\*: Bezoek de GoodWe website voor de nieuwste certificaten.

## Productvoordelen

Bespaar geld met een mogelijkheid om het systeem kostendekkend te maken



Ononderbroken stroomvoorziening, reactie in 10 ms

# UPS

Tot 10 jaar garantie, ondersteund door een goede aanvaarding door banken



Gemakkelijke wifi-configuratie via app-instellingen op afstand



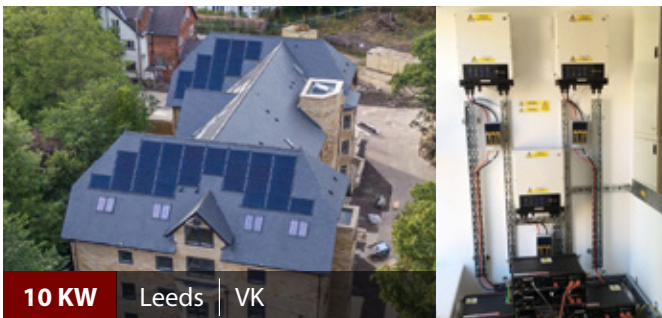
Ontwerp zonder ventilator, lange levensduur



Laad accu's op in daluren



## Voorbeeldprojecten



## Internationale prijzen en rankings



**GoodWe (China)**

No. 90 Zijin Rd., New District, Suzhou, 215011, China  
T: +86 (0) 512 6958 2201  
sales@goodwe.com (Sales)  
service@goodwe.com (Service)

**GoodWe (Brazil)**

Rua Abelardo 45, Recife/PE, 52050-310  
T: +55 81 991239286  
sergio@goodwe.com  
servico.br@goodwe.com

**GoodWe (UK)**

6 Dunhams Court, Dunhams Lane, Letchworth Garden City,  
SG6 1WB UK  
T: +44 (0) 333 358 3184  
enquiries@goodwe.com.uk  
service@goodwe.com.uk

**GoodWe (Italy)**

Via Cesare Braico 61, 72100 Brindisi, Italy  
T: +39 338 879 38 81; +39 831 162 35 52  
valter.pische@goodwe.com (sales)  
operazioni@topsenenergy.com; goodwe@arsimp.it (service)

**GoodWe (Australia)**

Level 14, 380 St. Kilda Road, Melbourne,  
Victoria, 3004, Australia  
T: +61 (0) 3 9918 3905  
sales@goodwe.com  
service.au@goodwe.com

**GoodWe (Spain)**

Fürstenrieder Str. 279a, 81377 München, Germany  
T: +34 661 584870  
sales@goodwe.com (Sales)  
soporte.es@goodwe.com (Service)

**GoodWe (South Korea)**

8F Invest Korea Plaza, 7 Heoleung-ro Seocho-gu Seoul Korea (06792)  
T: 82 (2) 3497 1066  
sales@goodwe.com  
Larry.Kim@goodwe.com

**GoodWe (Poland)**

ul. Częstochowska 140, 62-800 Kalisz, Poland  
T: +48 (62) 75 38 087  
sales.de@goodwe.com (Sales)  
service.pl@goodwe.com (Service)

**GoodWe (Germany)**

Fürstenrieder Str. 279a 81377 München, Germany  
T: +49 8974120210 +49 421 83570-170 (Service)  
sales.de@goodwe.com  
service.de@goodwe.com

**GoodWe (Netherlands)**

Franciscusdreef 42C, 3565AC Utrecht, the Netherlands  
T: +31 (0) 30 737 1140  
sales@goodwe.com  
service.nl@goodwe.com

**GoodWe (India)**

1202, G-Square Business Park, Sector 30A, Opp. Sanpada Railway  
Stn., Vashi, Navi Mumbai- 400703  
T: +91 (0) 2249746788  
sales@goodwe.com  
service.in@goodwe.com

**GoodWe (Turkey)**

Mansuroglu Mah. 286/4 Sk. N:2 K:5 D:31 Defne Plaza Bayraklı / Izmir / TURKEY  
T: +90 232 347 73 73  
sales@goodwe.com (sales)  
service@goodwe.com.tr (service)

**GoodWe (Mexico)**

Oswaldo Sanchez Norte 3615, Col. Hidalgo, Monterrey, Nuevo Leon,  
Mexico, C.P. 64290  
T: +52 1 81 2871 2871  
sales@goodwe.com  
soporte.latam@goodwe.com

**GoodWe (Portugal)**

Fürstenrieder Str. 279a, 81377 München, Germany  
T: +34 661 584870  
sales@goodwe.com (Sales)  
servico.pt@goodwe.com (Service)

**GoodWe (South Africa)**

Fürstenrieder Str. 279a, 81377 München, Germany  
T: +27 60 719 2956  
sales.africa@goodwe.com (Sales)  
service.africa@goodwe.com (Service)

NB: De hierboven genoemde technische gegevens kunnen worden gewijzigd om de constante technische innovaties en verbeteringen die het R&D-team van GoodWe bewerkstelligt te weerspiegelen. GoodWe heeft als enige het recht dergelijke wijzigingen aan te brengen en mag dit op elk moment en zonder verdere kennisgeving doen. Klanten van GoodWe hebben het recht de laatste versie van de informatiebladen van GoodWe-producten aan te vragen. Alle commerciële overeenkomsten die worden getekend, zijn gebaseerd op de op het moment van de ondertekening meest recente versie van het informatieblad.

Copyright © GoodWe Power Supply Technology Co., Ltd. 2020. Alle rechten voorbehouden. Geen enkel onderdeel van dit document mag worden gereproduceerd of overgedragen, in welke vorm en via welk medium dan ook, zonder voorafgaande schriftelijke toestemming van GoodWe Power Supply Technology Co., Ltd.